



ГОСУДАРСТВЕННЫЕ СТАНДАРТЫ  
СОЮЗА ССР

---

**ВОРОТКИ ДЛЯ ПЛАШЕК  
И ИНСТРУМЕНТА  
С КВАДРАТАМИ НА ХВОСТОВИКАХ**

ГОСТ 22394-77, ГОСТ 22395-77,  
ГОСТ 22398-77 —ГОСТ 22400-77,  
ГОСТ 22401-83, ГОСТ 25595-83

Издание официальное



ГОСУДАРСТВЕННЫЙ КОМИТЕТ СССР ПО СТАНДАРТАМ  
Москва

Цена 15 коп.

## ВОРОТКИ РАЗДВИЖНЫЕ

## Основные размеры

Adjustable tap wrenches.

Basic dimensions

ГОСТ  
22401-83Взамен  
ГОСТ 22401-77

ОКП 39 2674

Постановлением Государственного комитета СССР по стандартам от 19 января 1983 г. № 238 срок введения установлен

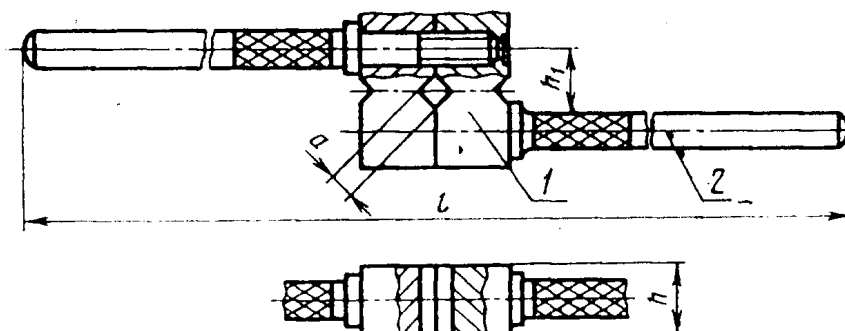
с 01.01.84

Несоблюдение стандарта преследуется по закону

1. Настоящий стандарт распространяется на раздвижные воротки для инструмента с квадратами на хвостовиках по ГОСТ 9523-67 с размерами сторон квадрата от 1,8 до 45,0 мм.

2. Основные размеры воротков должны соответствовать указанным на чертеже и в таблице.

Вороток со сведенными призмами



Издание официальное

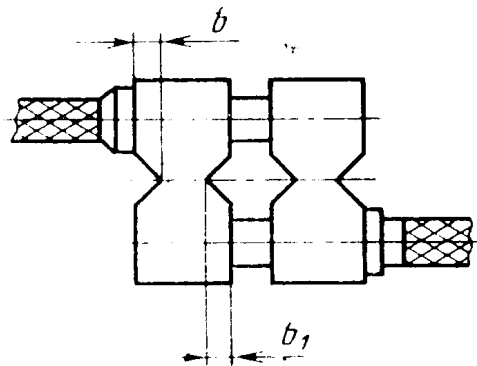
Перепечатка воспрещена

Переиздание. Август 1983 г.



© Издательство стандартов, 1984

# Вороток с разведенными призмами



1—призма (кол. 2); 2—ручка (кол. 2)

Примечание. Чертеж не определяет конструкцию воротков.

мм

Обозначение воротка	Применяемость	Размер стороны квадрата $a$	$b$	$b_1$	$h$	$l$	$h_1$ (пред. откл. $\pm 1$ )
6910-0065		От 1,8 до 4	1,27	—	6	134	12
6910-0067		От 1,8 до 4	1,27	—	10	220	18
		От 3,55 до 8	—	2,5			
6910-0069		От 3,55 до 8	2,5	—	20	340	36
		От 7,1 до 16	—	5,0			
6910-0077		От 7,1 до 16	5,0	—	24	520	56
		От 16 до 25	—	11,3			
6910-0079		От 16 до 25	11,3	—	38	800	88
		От 25 до 45	—	17,6			

Пример условного обозначения воротка с размером стороны квадрата  $a$  от 3,55 до 8 мм, длиной  $l=340$  мм:

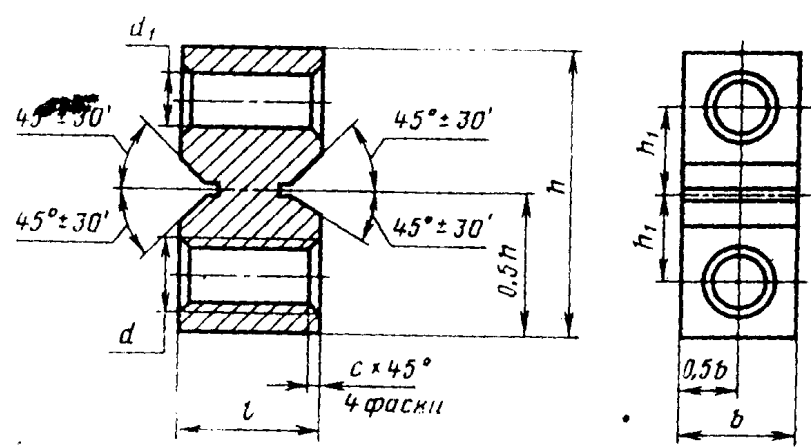
*Вороток 6910-0069 ГОСТ 22401—83*

3. Неуказанные предельные отклонения размеров  $\pm \frac{IT16}{2}$ .

4. Конструктивные размеры деталей воротков указаны в рекомендуемом приложении.

КОНСТРУКТИВНЫЕ РАЗМЕРЫ ДЕТАЛЕЙ РАЗДВИЖНЫХ ВОРОТКОВ

1. Призма (черт. 1, табл. 1)

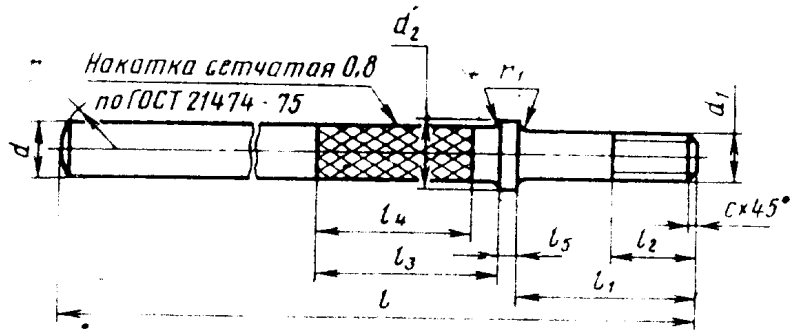


Черт. 1

Таблица 1

мм

Размеры стороны квадрата $a$	$l$	$b$	$h$	$h_1$	$d$ (пред. откл. по Н7)	$d_1$ (пред. откл. по Н14)	$c$
От 1,8 до 4	10	6	20	6	M4	4,5	0,4
От 1,8 до 4	13	10	29	9	M6	6,5	0,4
От 3,55 до 8	25	20	56	18	M12	13,0	1
От 7,1 до 16	40	24	82	28	M16	17	1,6
От 16 до 25	55	38	118	44	M20	21	2



Черт. 2

Таблица 2

мм

Размер стороны квадрата <i>a</i>	<i>l</i>	<i>l</i> <sub>1</sub>	<i>l</i> <sub>2</sub>	<i>l</i> <sub>3</sub>	<i>l</i> <sub>4</sub>	<i>l</i> <sub>5</sub>	<i>d</i> (пред. откл. h14)	<i>d</i> <sub>1</sub> (пред. откл. 8q)	<i>d</i> <sub>2</sub>	<i>r</i> (пред. откл. IT15 ± $\frac{1}{2}$ )	<i>r</i> <sub>1</sub>	<i>c</i>
От 1,8 до 4	75	18	10	25	20	2	5	M4	7	6	0,2	0,5
От 1,8 до 4	120	23	15	35	30	3	8	M6	9		0,3	1
От 3,55 до 8	195	50	26	85	80	4	13	M12	16	13	0,5	1,6
От 3,55 до 8												
От 7,1 до 16	300	80	40	100	90	6	18	M16	20	18	1	2
От 7,1 до 16												
От 16 до 25	450	105	60	120	110	8	22	M20	25	22	1,5	2,5
От 16 до 25												
От 25 до 45												

Примечание к табл. 1, 2. Неуказанные предельные отклонения

размеров —  $\pm \frac{IT16}{2}$